

# 聚光灯系列 ES540x20

LED 聚光灯, 82x54x54 毫米, 高达 100000 lx, 43W, 24V DC, M12 插头 5 针, IP20, 铝质+PMMA



## 高功率LED带来的高光输出 适用于连续和闪光操作

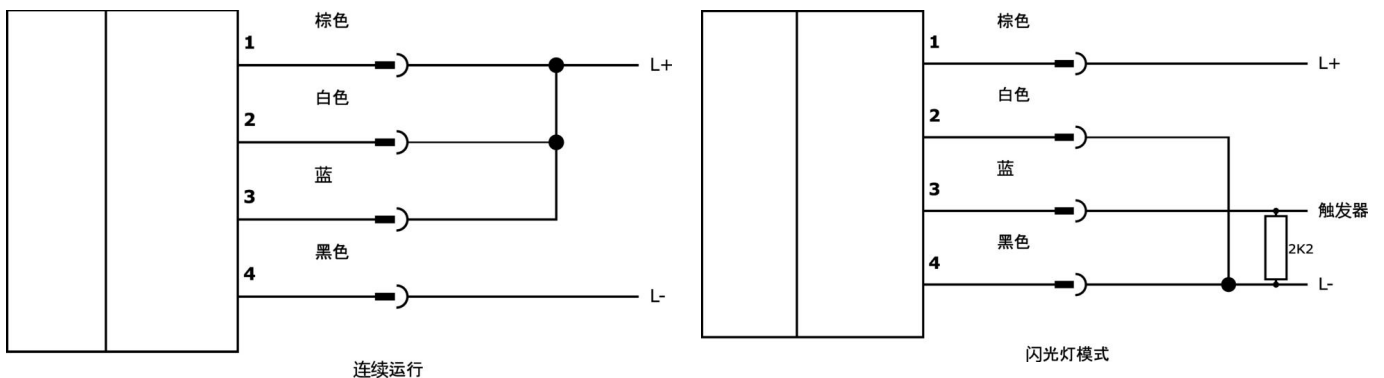
ES540x20 系列经过优化, 可实现最大光输出的连续照明操作。即使在高输出的情况下, 主动式空气冷却也能确保较长的使用寿命。该系列非常适合较大距离的桥接和高速摄影。高达 100,000 勒克斯的亮度可缩短曝光时间, 从而提高帧频。

文章编号	ES540020	ES540620	ES540820
尺寸	1/4 英寸, 82 毫米长		
工作电压	23-25VDC		
权力	43 W		
保护等级	三		
运行模式	闪光灯模式   长期运行   切换操作		
光束扩散的角度	20°		
光源	白光	蓝光	绿灯
传感器的波长		465 纳米	521 纳米
电气连接	M12 5 针插头连接器		
保护程度 ( IP )	IP20		
外壳材料	铝合金		
前面的屏幕材料	钨肉		
环境温度	10 - 30 °C		
风险组	2		

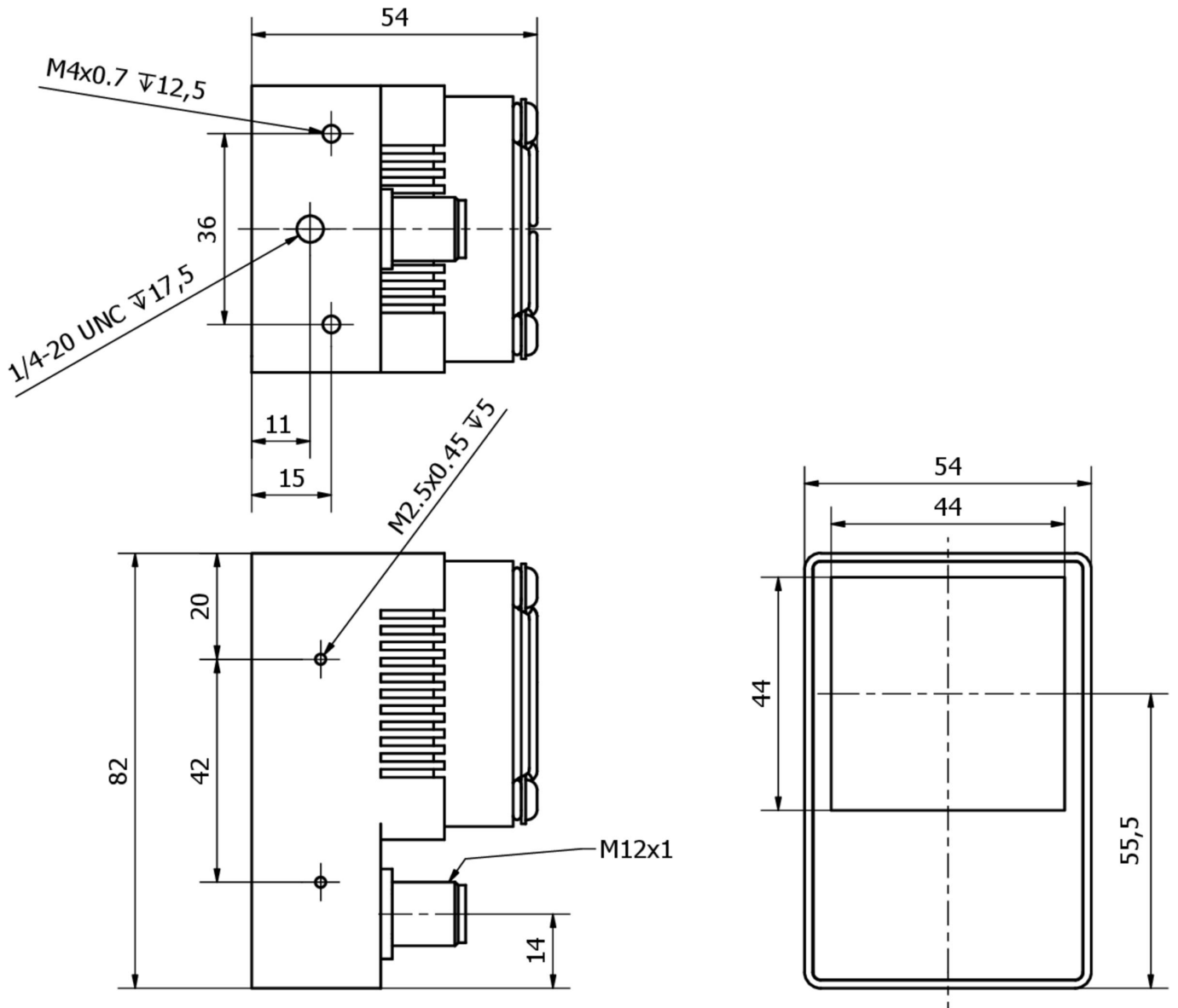
### 重要说明

! 连续运行时表面温度高于 55°C。

### 连接



尺寸图



摘录配件方案

**NY000008**



直流电源, 插入式电源, 50x31.5x125 毫米, 24 伏直流, 2.5 安, 100-240 伏交流, M12 插座 5 针, 塑料, 电缆总长 3350 毫米, 带开关, Schuko 插头

**NY000009**



直流电源, 插入式电源, 165x65x35 毫米, 24 伏直流, 5 安, 100-240 伏交流, M12 插座 5 针, 塑料, 电缆总长 3350 毫米, 带开关, 接地插头

您可以在我们的主页上找到更多配件



**安装**  
安装工作只能由合格的电工来完成!



**废弃处理**  
根据第 6 条第 3 款 ElektroG 规定的 WEEE 编号: 40951076

---

## 安全警告

- / 在初始操作之前，请确保遵循产品信息中可能提供的所有安全说明。
- / 切勿在人的安全取决于其功能的应用中使用这些设备。
- / LED照明系统可以产生强烈的紫外线辐射，在使用不当的情况下会损害眼睛。制造商对因使用或连接不当造成的损害不负责任。